

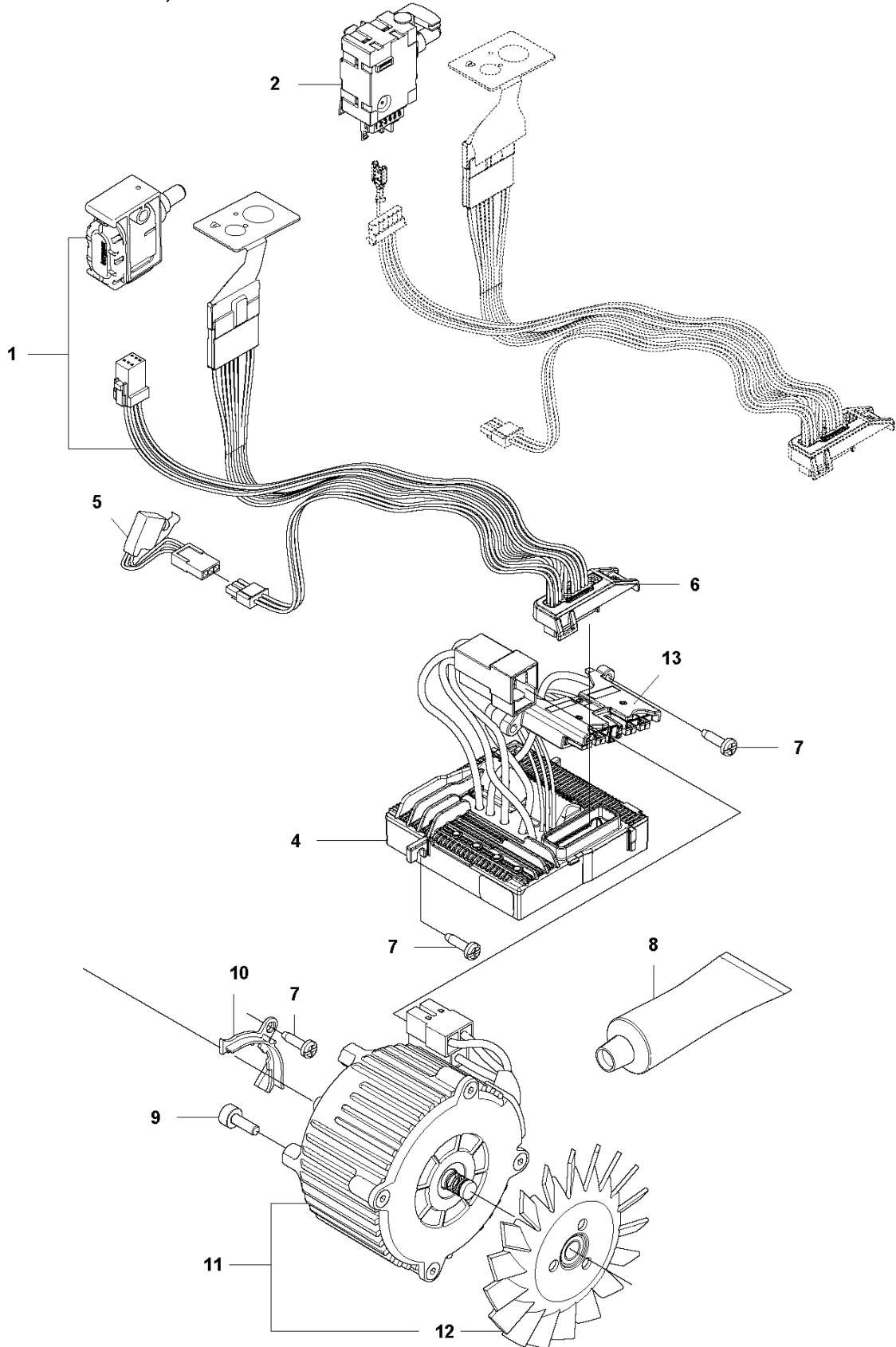
RESERVDELSKATALOG
: HUSQVARNA T536 LI XP® BATTERI

Reservdelslista

RESERVDELSLISTA

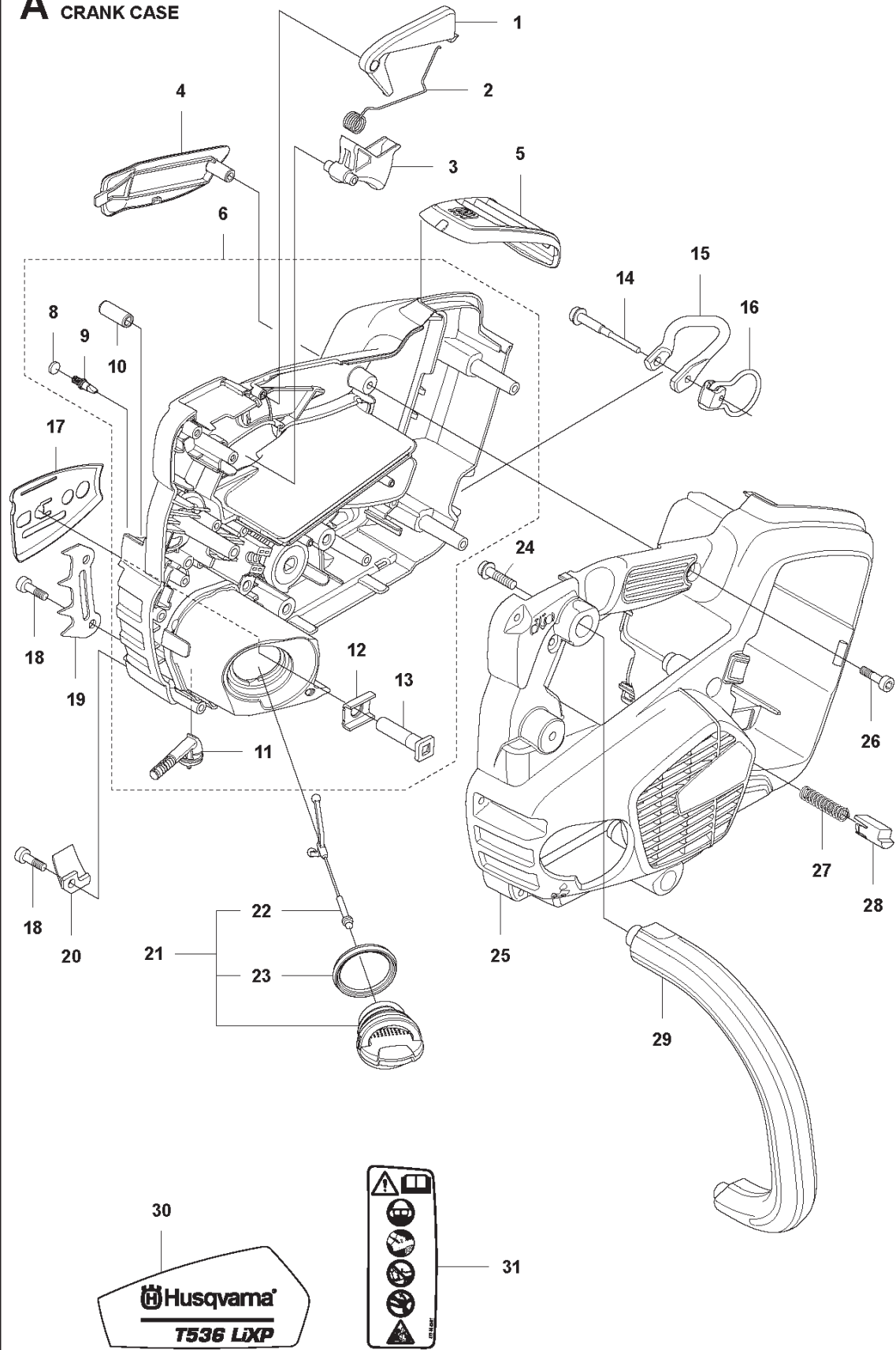
D2 T536 LiXP
ELECTRIC, CONTROL UNIT GEN 2

UP TO S/N 20180600615



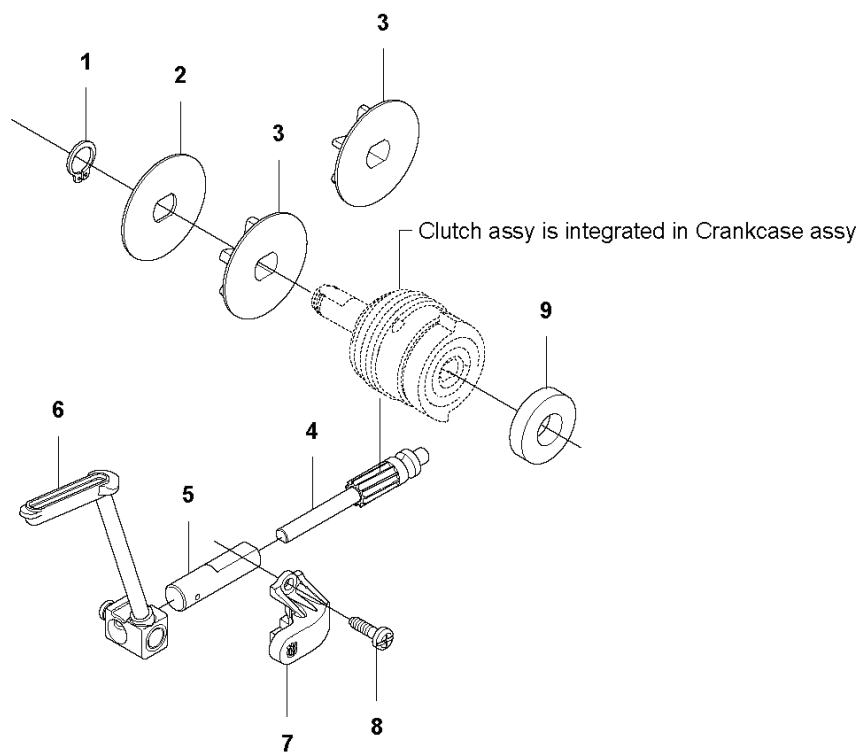
REF.	ART. NR	ARTIKELBESKRIVNING	ANMÄRKNING	KIT
1	593896101	KONTAKTSATS		1
2	578326901	BRYTARE		1
4	586265201	MANÖVERDON		1
5	577827701	KABLAG KPL		1
6	587327201	FÄSTE		1
7	503212813	SCREW CCRPANT		5
8	588176401	FETT	For application instruction, see SB-1500022	1
9	503202512	SKRUV IHSCM		1
10	577585201	KÄPA		1
11	577315802	MOTOR KPL	Complete with fan	1
12	581300901	FLÄKT		1
13	593813001	KOPPLING		1

A T536 LiXP
CRANK CASE



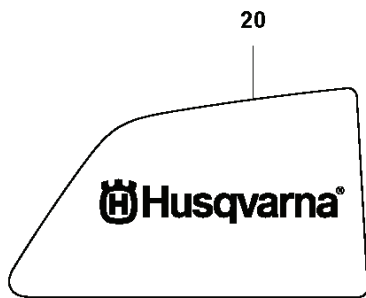
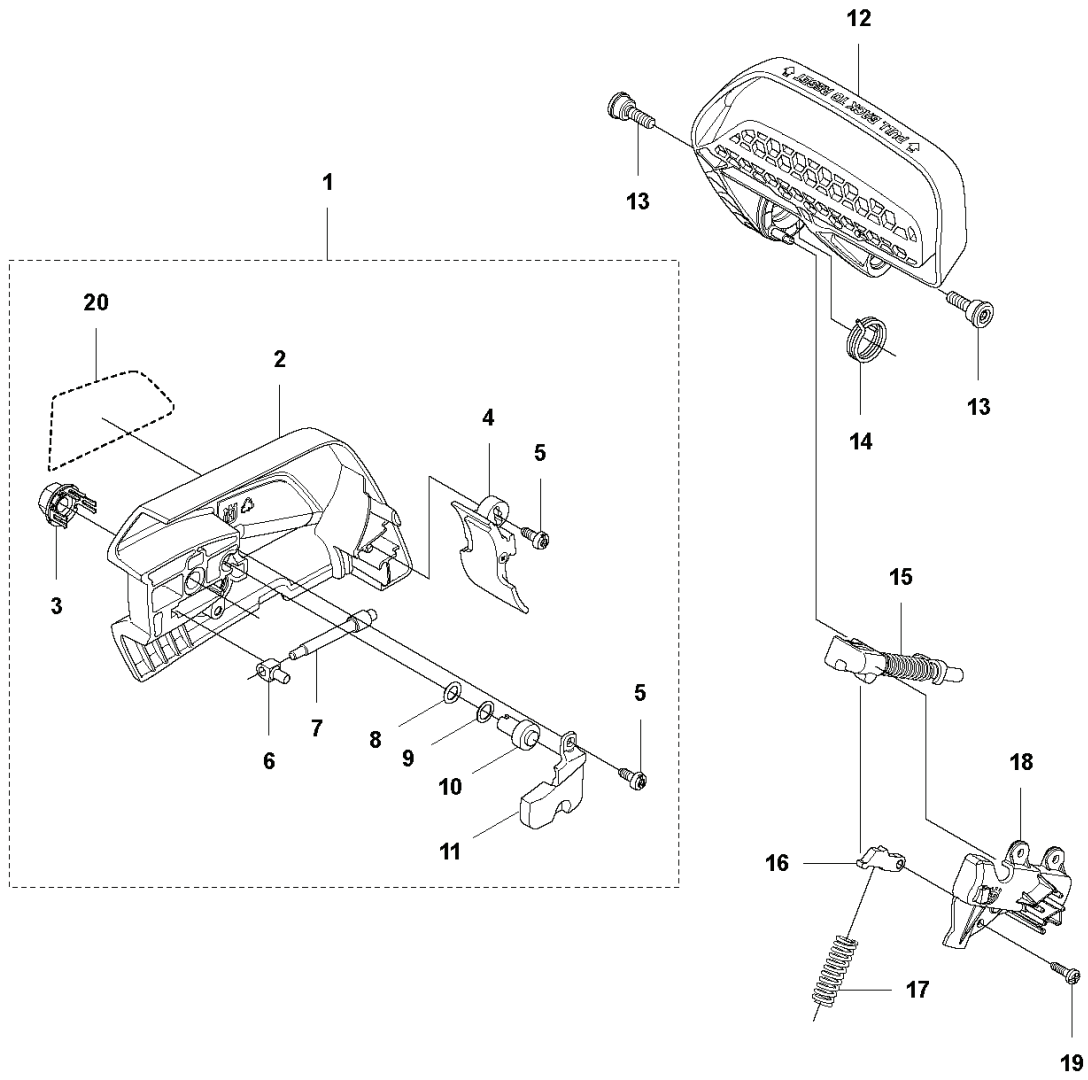
REF.	ART. NR	ARTIKELBESKRIVNING	ANMÄRKNING	KIT
1	506495701	GASSPÄRR		1
2	544099901	FJÄDER		1
3	577312601	GASREGLAGE		1
4	576900901	HANDTAGSINLÄGG		1
5	576901201	KÅPA		1
6	581053802	VEVHUS KPL	For keypad, please refer to ELECTRICAL page in the IPL	1
8	537403501	FILTER		1
9	530026119	VENTIL		1
10	501623301	SPÄNNSTIFT		1
11	598749201	OLJESIL		1
12	576999701	FÖRSTYVNINGSPLÅT		1
13	503875401	SVÄRDSBULT		1
14	522847901	SKRUV ITXSCFM		1
15	576381301	ÖGLA		1
16	580860001	ÖGLA		1
17	576901401	KEDJESTYRARE		1
18	503217416	SKRUV IHSCT		3
19	577286601	BARSTÖD		1
20	505288501	KEDJEFÄNGARE		1
21	522620001	TANKLOCK KPL		1
22	503578901	HÅLLARE		1
23	537215001	PACKNING		1
24	503216872	SKRUV IHSCT		2
25	576901002	VEVHUS		1
26	503216674	SKRUV IHSCT		9
27	585480001	FJÄDER		1
28	577996601	TRYCKKNAPP		1
29	576901101	HANDTAG FRÄMRE		1
30	578229001	DEKAL		1
31	577844301	DEKAL		1

B T536 LiXP
CLUTCH



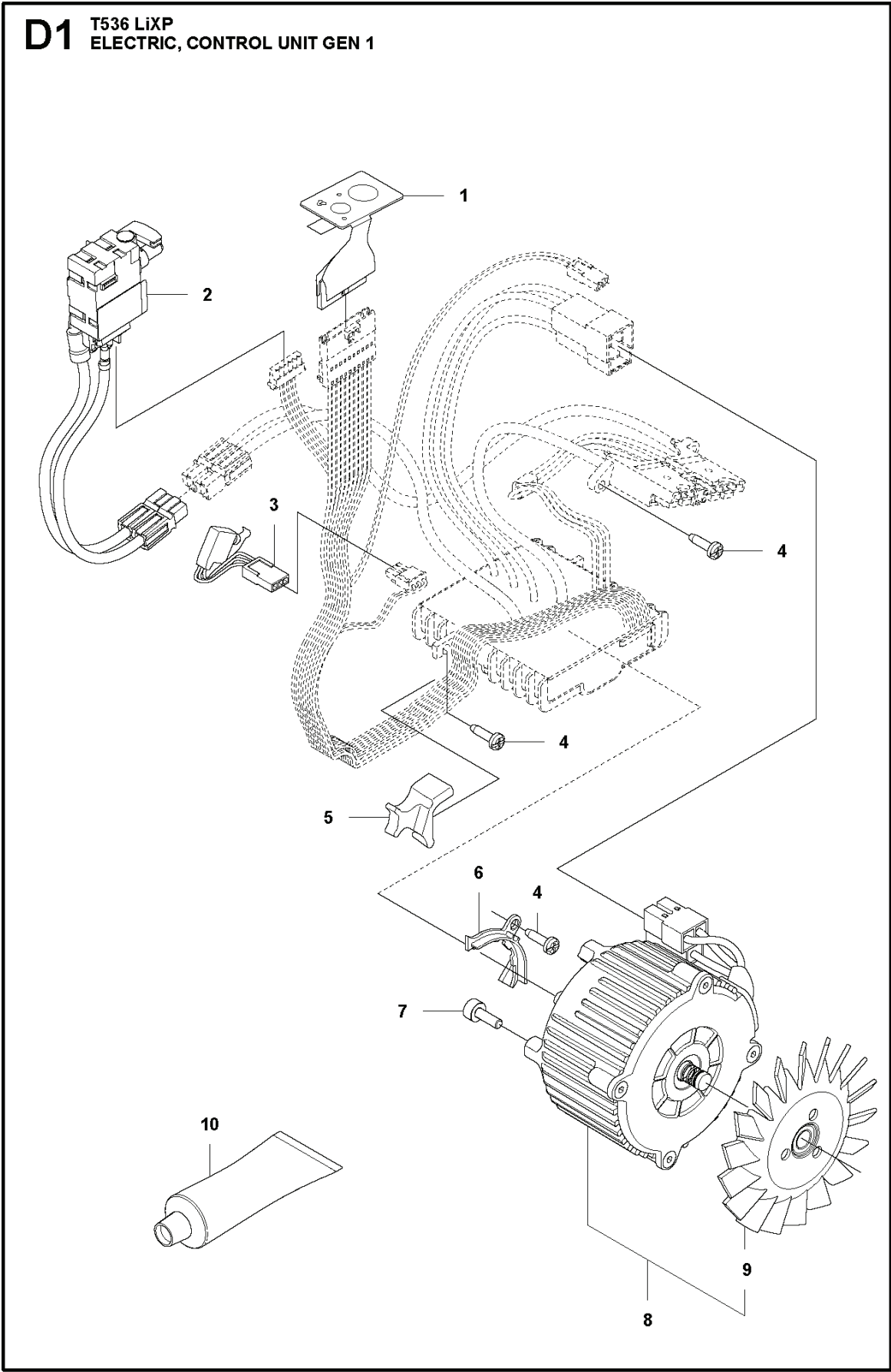
REF.	ART. NR	ARTIKELBESKRIVNING	ANMÄRKNING	KIT
1	735311200	SPÄRRING		1
2	577271501	BRICKA		1
3	577607601	KEDJEDREV	3/8" - 6T	1
3	579534501	KEDJEDREV	1/4" - 8T	1
4	540057901	PUMPKOLV		1
5	537154801	PUMPCYLINDER		1
6	577272501	OLJESLANG		1
7	579246901	FÄSTE		1
8	503212813	SCREW CCRPANT		2
9	580760601	DISTANS	Not needed with Clutch assy. 585 57 64-01	1

C T536 LiXP
CHAIN BRAKE



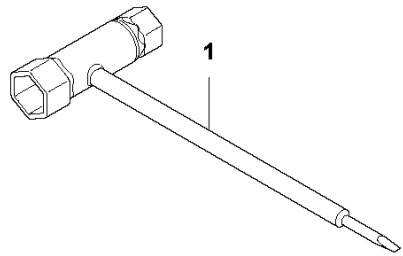
REF.	ART. NR	ARTIKELBESKRIVNING	ANMÄRKNING	KIT
1	576905603	KOPPLINGSKÅPA KPL		1
2	576905701	KOPPLINGSKÅPA		1
3	505197301	MUTTER		1
4	577722101	SPÅNSPRUTSKYDD		1
5	503217072	SCREW CCRPANT		3
6	501454102	MUTTER		1
7	537397001	SNÄCKSKRUV		1
8	740480702	O-RING		1
9	503230063	BRICKA		1
10	599724101	SNÄCKHJUL		1
11	505214501	KÅPA		1
12	576903801	KASTSKYDD		1
13	503893001	SCREW		2
14	577649801	VRIDEJÄDER		1
15	577549501	AXEL KPL		1
16	577272001	SPÄRR		1
17	576904601	FJÄDER		1
18	577365601	FÄSTE		1
19	503212813	SCREW CCRPANT		3
20	578228901	DEKAL		1

D1 T536 LiXP
ELECTRIC, CONTROL UNIT GEN 1

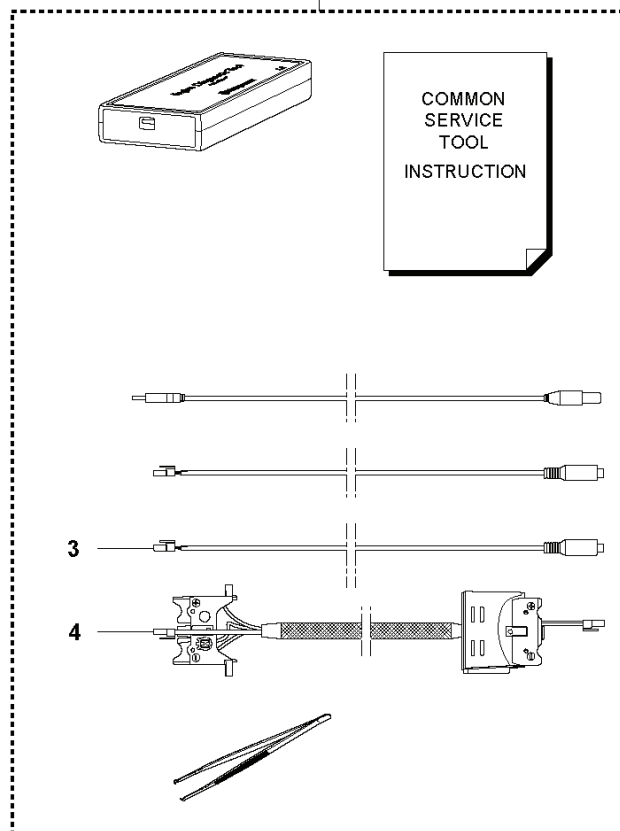


REF.	ART. NR	ARTIKELBESKRIVNING	ANMÄRKNING	KIT
1	581690501	KEY PAD		1
2	577033301	KABLAGE KPL		1
3	577827701	KABLAGE KPL		1
4	503212813	SCREW CCRPANT		5
5	579597901	FÄSTE		1
6	577585201	KÅPA		1
7	503202512	SKRUV IHSCM		1
8	577315802	MOTOR KPL	Complete with fan	4
9	581300901	FLÄKT		1
10	588176401	FETT	For application instruction, see SB-1500022	1

E T536 LiXP
ACCESSORIES



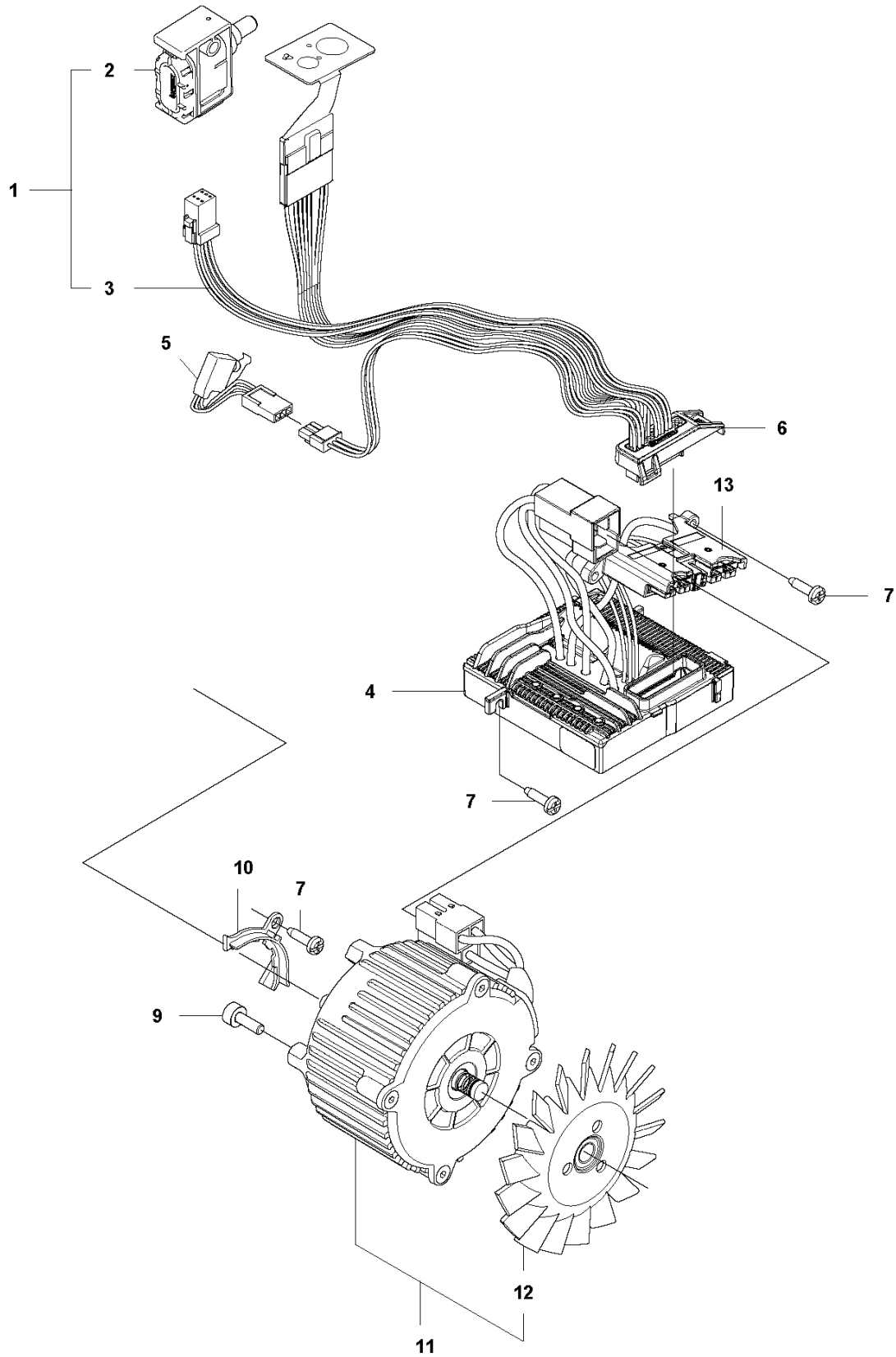
2



REF.	ART. NR	ARTIKELBESKRIVNING	ANMÄRKNING	KIT
1	501691701	KOMBINYCKEL		1
2	583897101	DIAGNOSTIC TOOL KIT		1
3	576952201	KABLAGE KPL		1
4	579621301	KABLAGE KPL		1

D3 T536 LiXP
ELECTRIC, CONTROL UNIT GEN 2

FROM S/N 20180600615 -



REF.	ART. NR	ARTIKELBESKRIVNING	ANMÄRKNING	KIT
1	593896101	KONTAKTSATS		1
2	582050701	BRYTARE		1
3	582713401	KABLAGE KPL		1
4	586265201	MANÖVERDON	Replacing 578 37 07-01. For application, see SB- 1500022	1
5	577827701	KABLAGE KPL		1
6	587327201	FÄSTE		1
7	503212813	SCREW CCRPANT		5
9	503202512	SKRUV IHSCM		1
10	577585201	KÅPA		1
11	577315802	MOTOR KPL	Complete with fan	1
12	581300901	FLÄKT		1
13	593813001	KOPPLING		1